



150lm/w

5 ROČNÁ ZÁRUKA

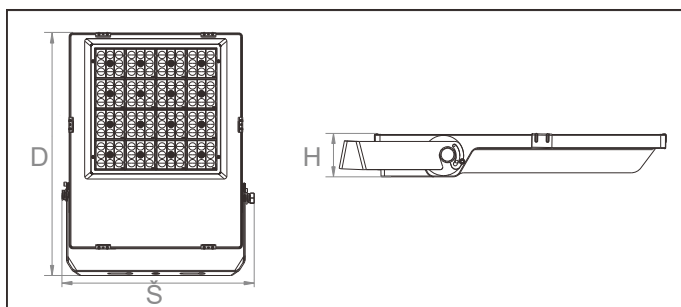
Meanwell Driver

Cree LED



Vlastnosti

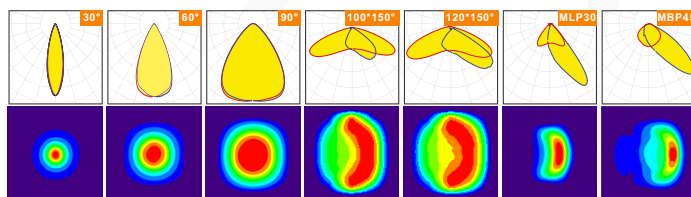
Telo: Hliníkový výlisok
 Tepelná vodivosť: 96 W/m·K
 Led: Cree 3030
 CRI: Ra>70
 CCT: 3000-5700K (voľiteľné pri objednávke)
 SDCM: <6
 Power Factor: >0.95
 THD: <15
 Driver: Meanwell
 Efektivita drivera: >93%
 Ochrana: OTP, OCP, OVP, SCP
 Ochrana pred prepätím: 6KV
 Krytie: IP66
 Mechanická odolnosť: IK08&IK10
 Napájanie: 100-277V, 50/60Hz
 Prevádzková teplota: -40~50 °C
 TM21: L90B10>50,000H
 Životnosť: 50,000h



Fukncie

ZigBee ·DMX ·DALI 0/1~10V

Optiky:



Model	Výkon	Napájanie	Lumen	CRI	IP	Rozmery
ATG3100SE1H-CM	100W	100~277V	15000LM	>70	IP66	292*246*53
ATG3150SE1H-CM	150W	100~277V	22500LM	>70	IP66	336*264*53
ATG3200SE1H-CM	200W	100~277V	30000LM	>70	IP66	407*328*53
ATG3240SE1H-CM	240W	100~277V	36000LM	>70	IP66	407*328*53
ATG3300SE1H-CM	300W	100~277V	45000LM	>70	IP66	496*411*71
ATG3400SE1H-CM	400W	100~277V	60000LM	>70	IP66	496*411*71

ProfiliGHT Corporation, s.r.o.



Továrenská 4069/44
018 41 Dubnica nad Váhom



www.profilight.sk



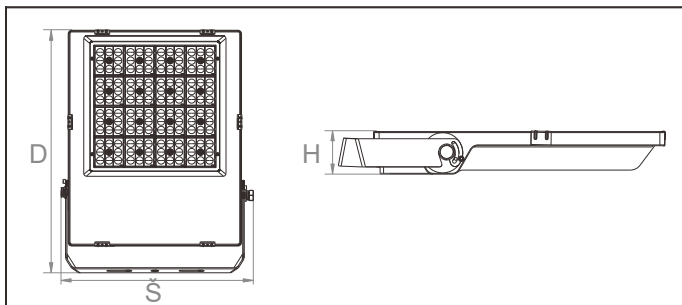
obchod@profilight.sk



+421 903 817 266



Balenie



Model	D	Krabica (mm)		H	Ks / Krabica	Svietidlo	
		Š				Netto(kg)	Brutto(kg)
ATG3100SE1H	370	275		105	1	2.50	2.90
ATG3150SE1H	415	330		120	1	3.30	3.80
ATG3200SE1H	485	385		140	1	5.20	5.80
ATG3240SE1H	485	385		140	1	5.45	6.10
ATG3300SE1H	586	473		165	1	9.60	10.20
ATG3400SE1H	586	473		165	1	9.60	10.20

